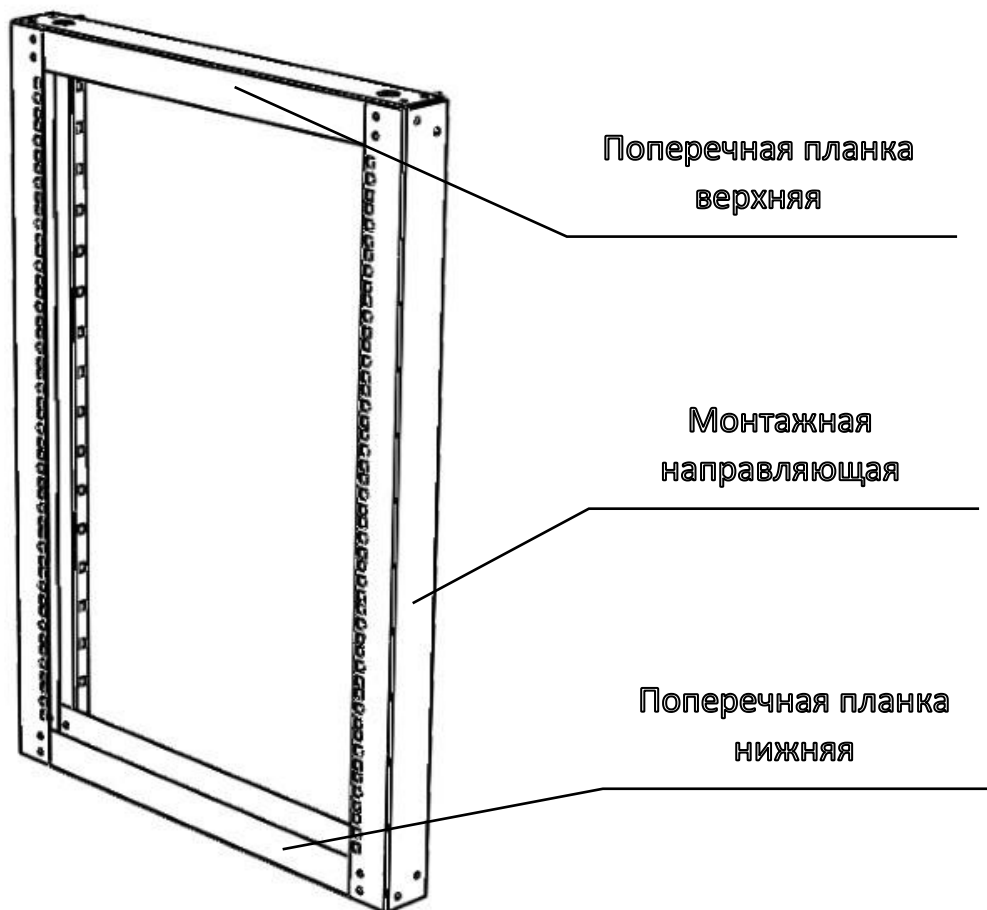


ИНСТРУКЦИЯ ПО СБОРКЕ

СТОЙКА ТЕЛЕКОММУНИКАЦИОННАЯ ДВУХРАМНАЯ 19"

iCA Equipment серия RS-2

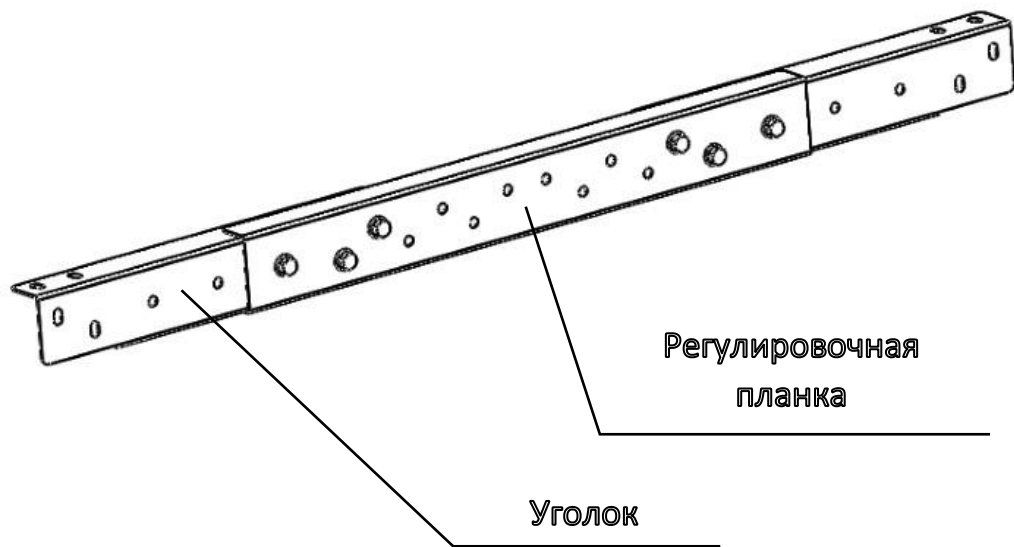


Совет: для быстрой сборки данного изделия рекомендуется использовать шуруповерт с головкой для гаек на 10.

1 этап

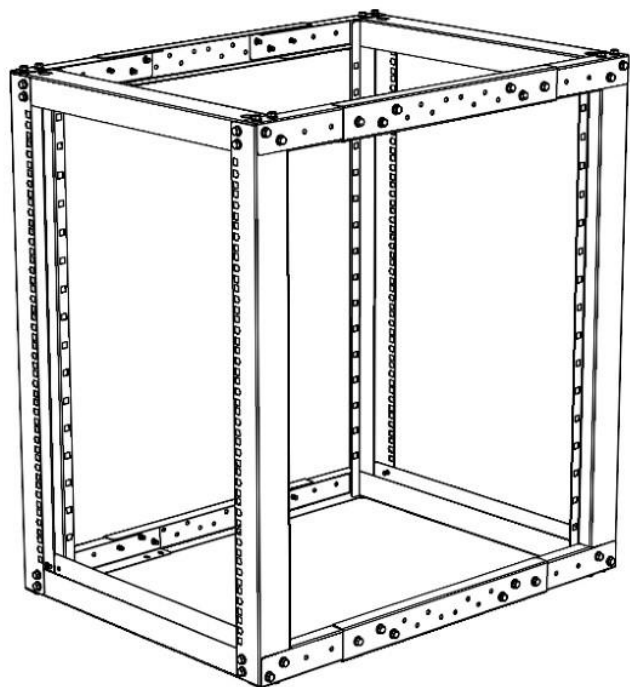
Используя болты М6х12 с шайбами и гайки из комплекта крепежа, собрать переднюю и заднюю рамы стойки как показано на рисунке. Резьбовые соединения на данном этапе выполнить, не затягивая до конца.

Примечание: нижняя поперечная планка отличается от верхней наличием приваренных гаек для монтажа резьбовых опор.



2 этап

Используя болты М6х12 с шайбами и гайки из комплекта крепежа, собрать 4 горизонтальные направляющие, предварительно определившись с выбором полезной глубины стойки (550–750 мм с шагом 50 мм). На рисунке показана установка максимальной полезной глубины стойки. Резьбовые соединения на данном этапе выполнить, не затягивая до конца.



3 этап

Используя болты М6х12 с шайбами и гайки из комплекта крепежа, соединить переднюю и заднюю рамы с горизонтальными направляющими.

Выполнить окончательную затяжку всех резьбовых соединений.

Установить резьбовые опоры и отрегулировать их по месту.