

ИНСТРУКЦИЯ ПО СБОРКЕ

ШКАФ ТЕЛЕКОММУНИКАЦИОННЫЙ НАПОЛЬНЫЙ 19"

iCA Equipment серия RUF

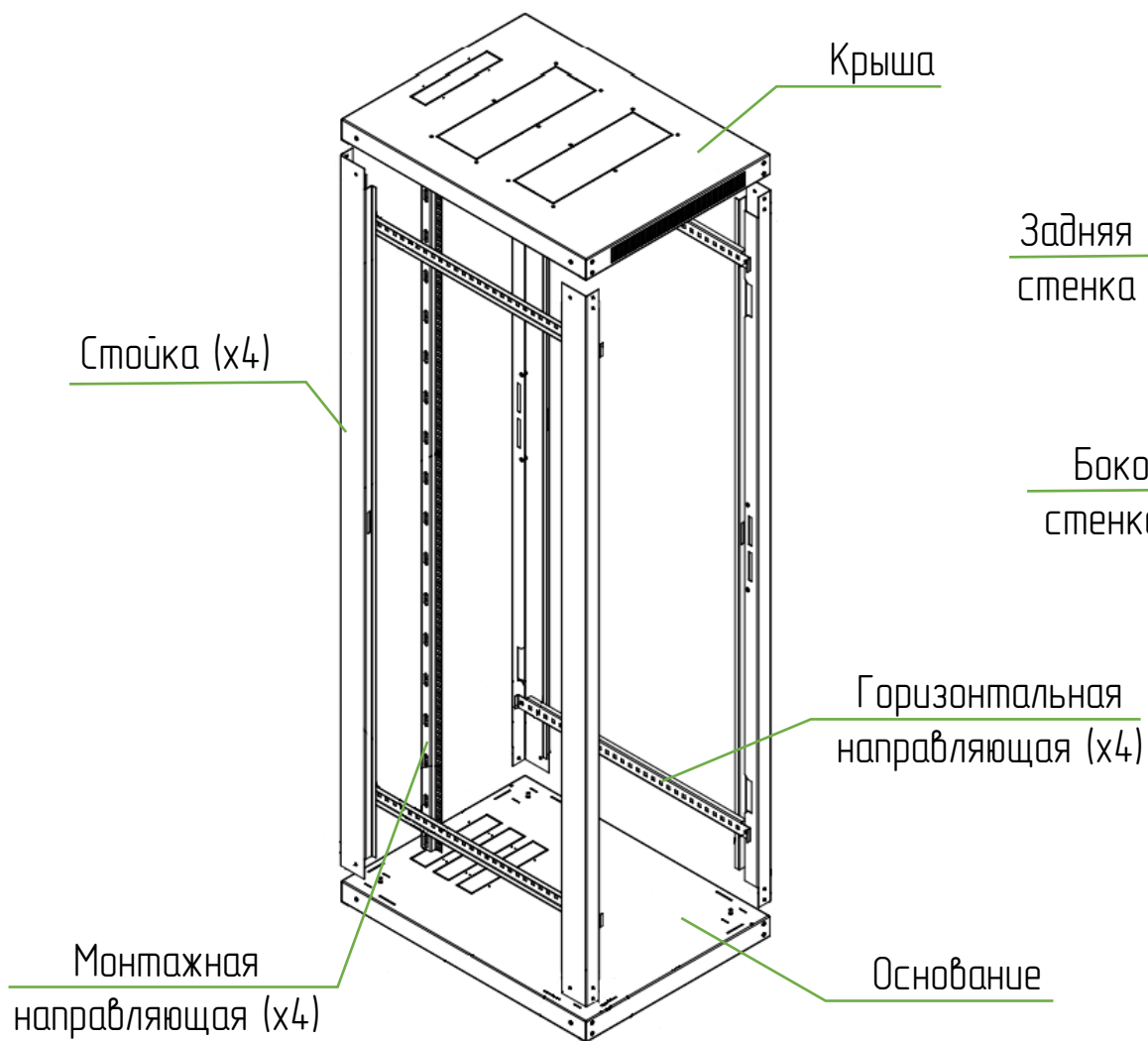


Рис. 1

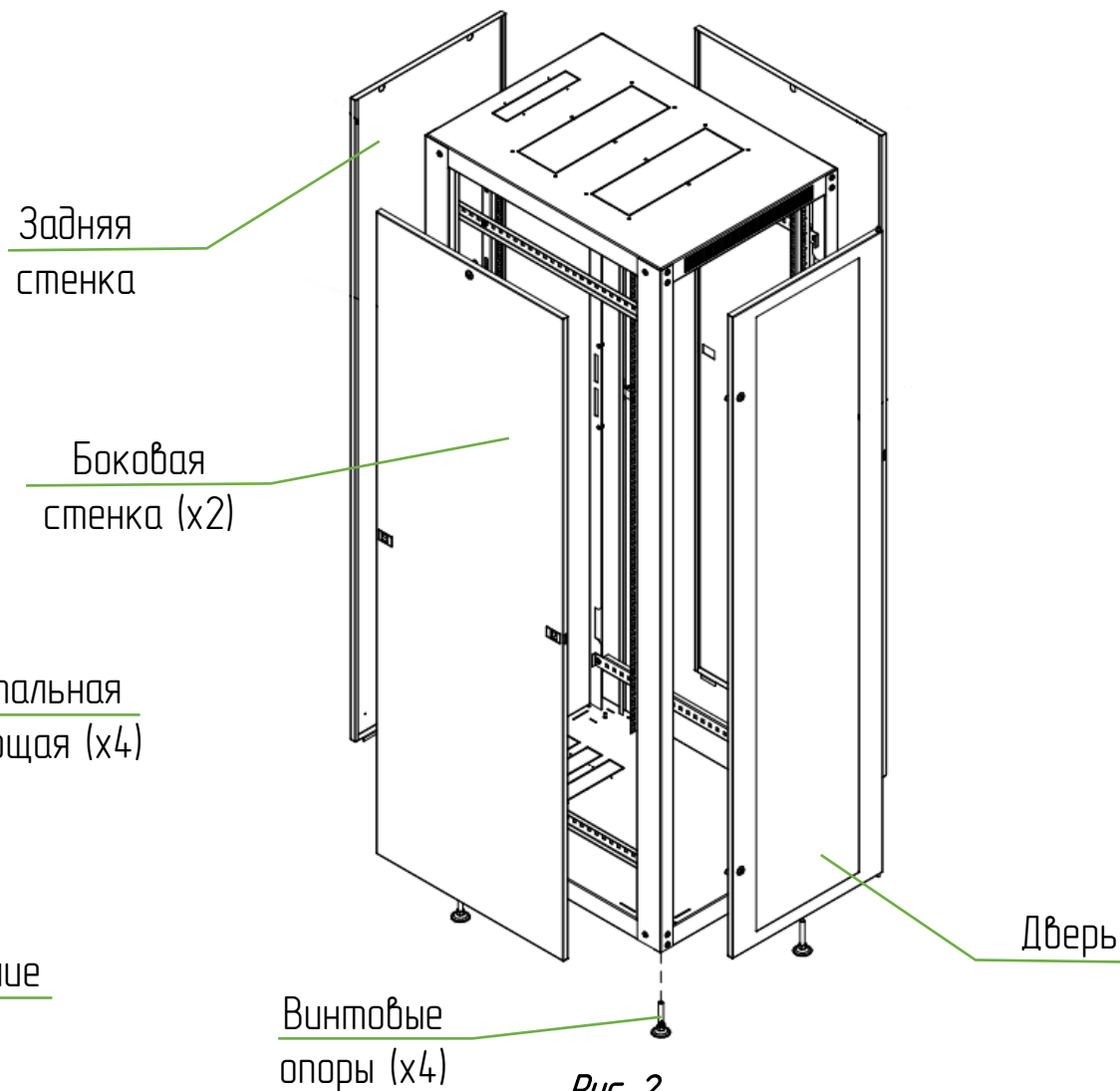


Рис. 2

1. Установив на ровную поверхность основание (Рис. 1), с помощью винтов М6х12 приворачиваем к нему стойки (4 шт.). На данном этапе винты не затягивать.
2. Аналогично установить крышу.
3. Винтами М6х12 привернуть к стойкам горизонтальные направляющие (4 шт.).
4. Выполнить протяжку всех соединений в следующей последовательности: крыша — основание — горизонтальные направляющие.
5. С помощью клетевых заек и винтов М6х12 привернуть монтажные направляющие (4 шт.) к горизонтальным направляющим, выставив требуемую глубину установки.
6. Установить и отрегулировать винтовые опоры (Рис. 2)
7. Установить замки и защелки в боковые, заднюю стенку и дверь.
8. Установить заднюю и боковые стенки в шкаф.
9. Через крепежные отверстия в крыше и основании установить дверь, выбрав на какую сторону она будет открываться.